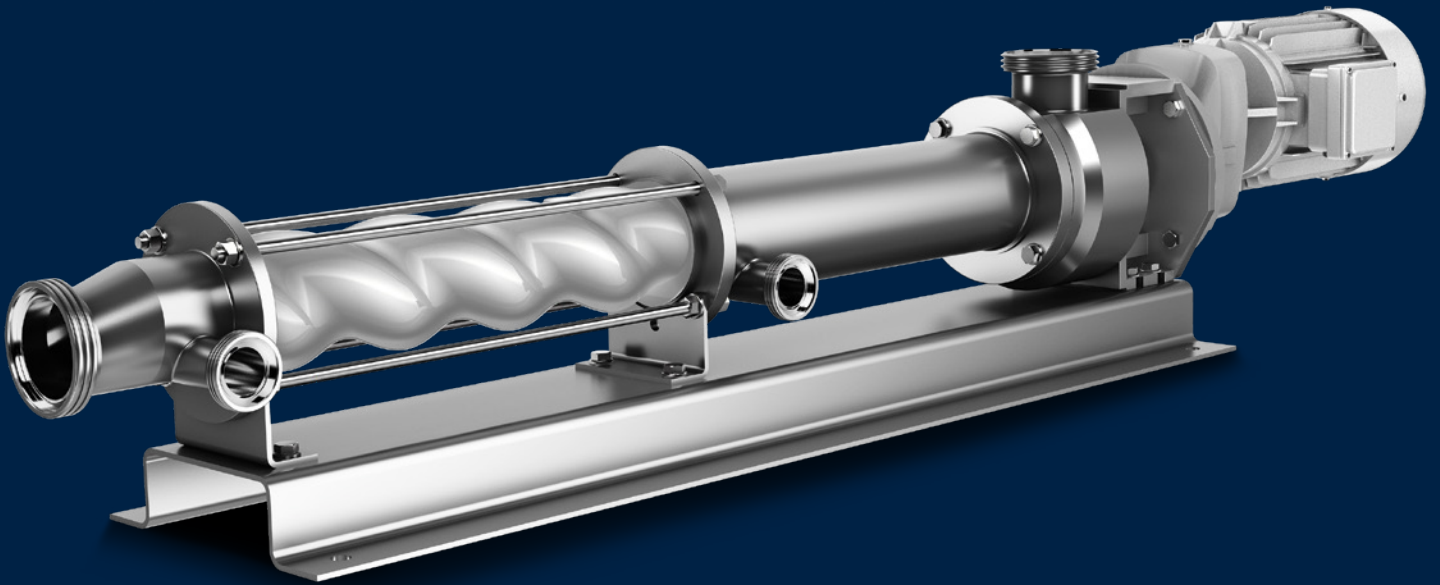


SEEPEX.

An Ingersoll Rand Business

UNA SOLUCIÓN LIMPIA

GRUPO DE PRODUCTOS CS



MÁS QUE LIMPIA.

Bombas de uso alimentario SEEPEX del grupo de productos CS: Utilizadas en las industrias de alimentación, bebidas, farmacia, cosmética y cuidado personal.

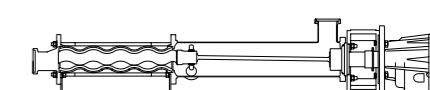
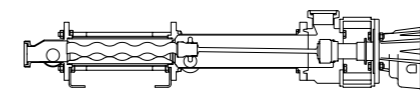
Las bombas de cavidad progresiva CS se utilizan allí donde la limpieza y la higiene son fundamentales. Con ellas se pueden cumplir los requisitos más estrictos en cuanto a higiene, suavidad de transporte, limpieza y esterilización.

Dependiendo de su serie, estas bombas de cavidad progresiva están construidas con componentes aprobados por la FDA, certificadas conforme a las Normas Sanitarias 3-A y/o homologadas con la certificación EHEDG.

SINOPSIS DE LAS SERIES

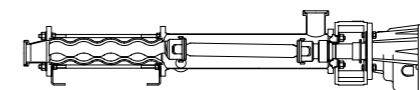
SERIE BCFH

Las bombas de serie BCFH cumplen las exigencias de limpieza más estrictas. Cuentan con la certificación EHEDG y garantizan una limpieza libre de residuos gracias a una entrada pendiente de patente que ha sido diseñada mediante Dinámica de Fluidos Computacional (CFD). Además, están construidas con componentes aprobados por la FDA y certificadas conforme a las Normas Sanitarias 3-A. Su mantenimiento es fácil gracias al Flexrod –un vástago de titanio desmontable y flexible– y a la envoltura de succión dividida.



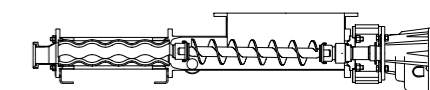
SERIE BCSO

Las bombas de serie BCSO están equipadas con juntas de pasador abiertas que se pueden limpiar mediante CIP sin dejar residuos. Los trabajos de mantenimiento se pueden realizar de forma fácil y rápida sin necesidad de herramientas especiales. Además, han sido construidas con componentes aprobados por la FDA y están certificadas conforme a las Normas Sanitarias 3-A.



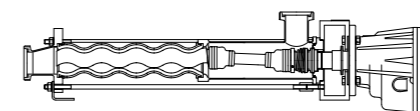
SERIE BTCS

El serie BTCS está dotado de una tolva abierta rectangular con una zona de compresión y un tornillo sinfín de avance. La longitud de la abertura de la tolva se puede variar según las circunstancias de cada aplicación. Este serie se usa para bombear productos muy viscosos con o sin sólidos arrastrados. Las bombas de serie BTCS están equipadas bien con una junta abierta o con la acreditada junta de pasador cerrada.



SERIE BCSB

El serie BCSB está equipado con las acreditadas juntas de pasador cerradas de las bombas SEEPEX de serie BN. Estas juntas de pasador resistentes al desgaste están llenas de una grasa especial, homologada para la industria alimentaria y selladas mediante un manguito de unión universal de elastómero y flejes de sujeción de acero inoxidable. Son aptas para el uso con fluidos abrasivos y compatibles con presiones de funcionamiento altas.



APLICACIONES

CAPACIDAD DE TRANSPORTE
BCSO, BTCS, BCSB

30 L/H – 130 M³/H
(0,132 – 572 USGPM)

CAPACIDAD DE TRANSPORTE
BCFH, BCF

90 L/H – 60 M³/H
(0,4 – 264 USGPM)

PRESIÓN

HASTA 24 BAR
(350 PSI)

Gracias a sus ventajas estructurales, las bombas higiénicas SEEPEX son ideales para muchas aplicaciones. Se utilizan en cerveceras y destilerías, pastelerías, panaderías, procesamiento de fruta y verdura, lácteos, farmacia y cosmética, procesamiento de carnes, vino, bebidas no alcohólicas o jarabes.

Con ellas se transportan alimentos, bebidas, cremas y medicamentos –tanto de alta como de baja viscosidad– utilizando una baja fuerza cortante. Estas bombas también se utilizan en la industria química, ya que son fáciles de enjuagar mediante el proceso de limpieza CIP.

BENEFICIOS

- Certificación EHEDG (serie BCFH)
- Componentes homologados por la FDA y conformes con las normas 3-A
- Limpieza libre de residuos mediante CIP / SIP / COP
- Juntas mecánicas higiénicas de probada eficacia
- Fácil mantenimiento sin necesidad de herramientas especiales
- Bombeo especialmente delicado, bajo cizallamiento del producto
- Bombea con facilidad desde materiales fluidos hasta materiales muy viscosos
- Capacidad de transporte y presión estables
- Flexibilidad de instalación sin ocupar mucho espacio
- Fácil mantenimiento gracias a una sencilla separación del Flexrod con respecto al rotor y el árbol motor (series BCFH y BCF)

FLEXROD

El Flexrod –una varilla de acoplamiento de titanio flexible– es el resultado del refinamiento integral de los series BCF y BCFH.

Las varillas de acero inoxidable o incluso de acero dulce con revestimientos resistentes a la corrosión no son, ni mucho menos, tan flexibles como el titanio. SEEPEX tiene larga experiencia en el diseño de componentes de titanio y en la fabricación de soluciones desarrolladas para la desinfección de agua y la dosificación de ingredientes.

El Flexrod está conectado al rotor y al árbol motor, pero también está separado, lo que permite cambiar fácilmente el rotor, el Flexrod o el árbol motor como piezas individuales. Además, el Flexrod se mantiene en su posición mediante unas abrazaderas de uso alimentario que se pueden desmontar empleando solamente herramientas manuales. Todas las conexiones están diseñadas para cumplir los requisitos EHEDG y 3-A.

El diseño interno permite el lavado completo de todas las áreas, permitiendo una limpieza eficiente mediante el método CIP (limpio en el lugar) o COP (limpio fuera del lugar). Los ciclos CIP resultan más cortos y el COP se simplifica gracias a la facilidad con que se desmontan las piezas giratorias sin necesidad de desmontar el Flexrod.

Las bombas CS existentes se pueden actualizar con solo cambiar las piezas giratorias mojadas. Los expertos de SEEPEX la asesorarán con mucho gusto sobre cómo efectuar esta sencilla actualización.



FIJANDO ESTÁNDARES: BCFH.



Las bombas del serie BCFH cuentan con la certificación EHEDG (European Hygienic Engineering & Design Group) Tipo EL Clase I. Esta certificación implica que el diseño de la bomba ha superado rigurosos ensayos prácticos y proporciona los mejores resultados higiénicos después de la limpieza. Gracias a su diseño con certificación EHEDG, el serie BCFH cumple las exigencias de limpieza más estrictas de las industrias de alimentos, bebidas y productos farmacéuticos.

En las aplicaciones higiénicas, es fundamental limpiar las bombas meticulosamente, ya que los residuos de comida pueden contaminar la producción subsiguiente e inhabilitarla para el consumo. Nuestro serie BCFH está equipado con una entrada pendiente de patente con geometría CFD optimizada que produce un eficaz flujo vorticial en la envoltura de succión durante los procesos CIP y SIP y permite una limpieza libre de residuos.

El serie BCFH cuenta con una varilla de acoplamiento de titanio flexible: el Flexrod. Este elemento se puede desmontar, lo que simplifica y agiliza el mantenimiento, y para desmontarlo solo se precisan herramientas manuales normales. Otra característica importante del BCFH es la envoltura de succión dividida, que simplifica enormemente el mantenimiento de la unidad giratoria y la junta mecánica y no requiere desmontar la tubería de succión.

ESTATOR

Está fabricado con materiales de uso alimentario acordes con la FDA, la BfR y la EU 1935-2004 y cumple los reglamentos de la industria farmacéutica de acuerdo con diversas categorías USP. Materiales ligeros y negros disponibles con diseño de paredes iguales o diseño estándar. Óptima obturación higiénica del estator gracias a una superficie de obturación moldeada de una sola pieza.

ROTOR

Materiales resistentes al desgaste y la corrosión. Opcionalmente con tratamiento superficial duro.

TUBERÍA DE SUCCIÓN

Entrada pendiente de patente con geometría CFD optimizada que permite una limpieza libre de residuos.

RAMAL DE PRESIÓN

Hecho de acero inoxidable, con acabado pulido en el interior y acabado anodizado en el exterior. Permite un drenaje eficaz. Conexión: acoplamiento de tubo compatible con DIN, Tri Clamp® o cualquier otro elemento de unión sanitario conocido.

PLACA DE BASE

Selección a medida de placas de base. Las placas de base se pueden combinar fácilmente con distintos accionamientos de cualquiera de los fabricantes más importantes.

FLEXROD

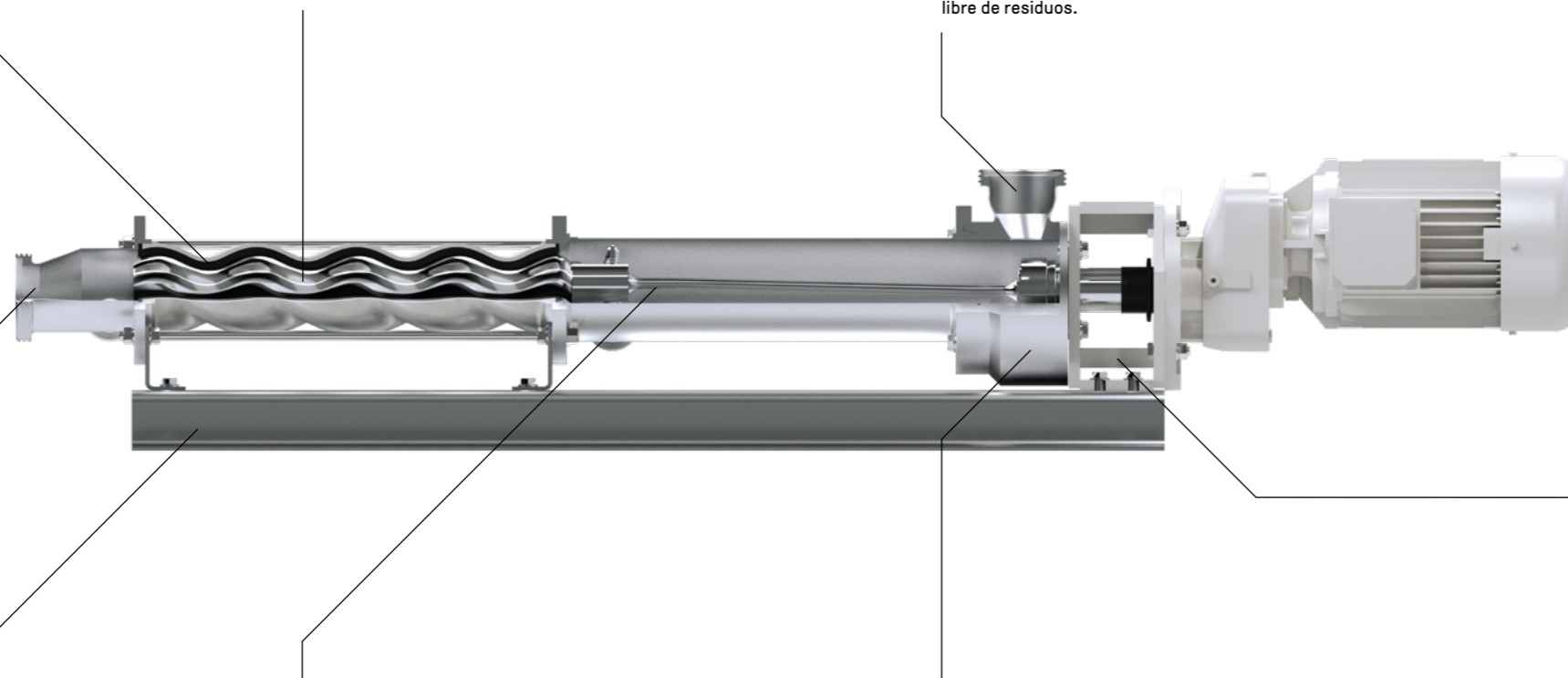
Vástago de titanio flexible sin juntas. Permite la limpieza higiénica mediante CIP y SIP. Montaje simple del rotor y el árbol motor.

ENVOLTURA DE SUCCIÓN DIVIDIDA

Para un fácil mantenimiento de la unidad giratoria y la junta mecánica sin desmontar la tubería de succión.

LINTERNA

Un diseño resistente a la corrosión, opcionalmente hecho de acero inoxidable, conecta la bomba y el accionamiento, fijando el conjunto a la placa de base o patín.

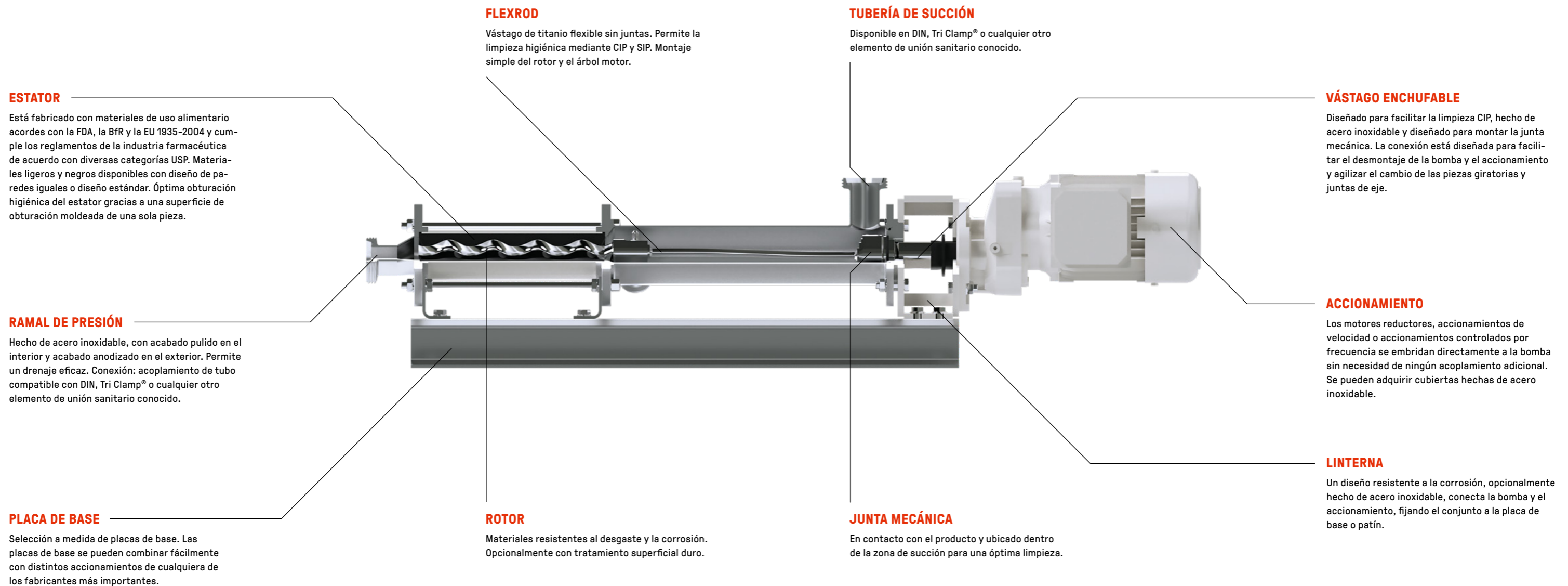


CON CERTIFICACIÓN 3-A: BCF.



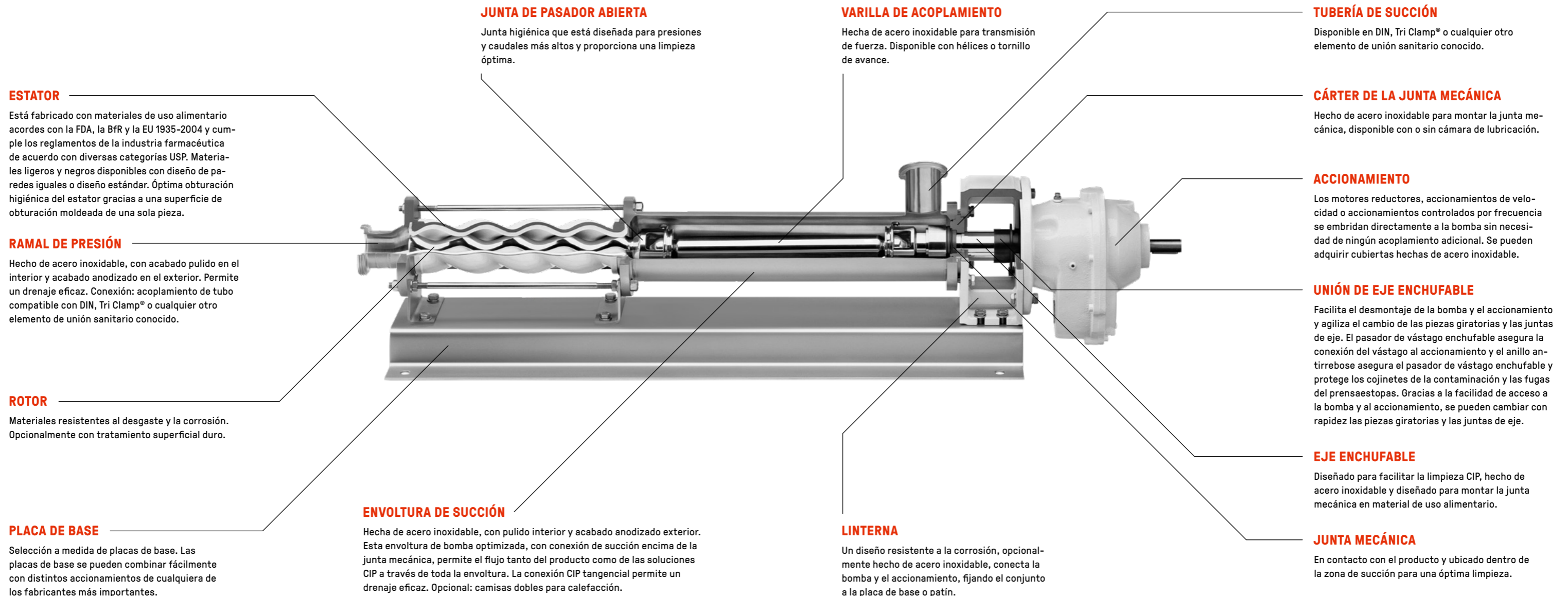
El serie BCF se ha añadido al grupo de productos CS. Esta bomba está equipada con el Flexrod higiénico y flexible, además de con un rotor y un árbol motor hechos de acero inoxidable para uso alimentario (AISI 316). El conjunto Flexrod y todas las conexiones están diseñados para cumplir los requisitos EHEDG y 3-A.

BCF es una alternativa o actualización del serie BCSO. Sustituir el BCSO por el BCF es fácil, ya que las dimensiones externas y la envoltura de la bomba son idénticas. Además, no es necesario adaptar la tubería de succión/descarga.



LIMPIEZA Y SEGURIDAD.

Las bombas del serie BCSO / BCSB / BTCS son soluciones higiénicas de probada eficacia y son aptas para una gran cantidad de fluidos utilizados en las industrias alimentaria y farmacéutica. Estas bombas comparten el mismo diseño higiénico y difieren con respecto a sus juntas: las BCSB tienen una junta universal encapsulada y las BCSO, una junta de pasador abierta. Las BTCS pueden estar equipadas con cualquiera de ambas juntas y cuentan, además, con una tolva abierta. Este surtido garantiza a nuestros clientes la mejor solución para sus aplicaciones.



SEEPEX.

An Ingersoll Rand Business

SEEPEX GmbH

www.seepex.com